

LEGENDA SERRAMENTI

- ① SERRAMENTI FISSI CON PROFILI ESTRUSI IN ALLUMINIO ISOLATI A TAGLIO TERMICO, ANODIZZATI, CON VETRO STRATIFICATO DI SICUREZZA, A CONTROLLO SOLARE, CON RIEMPIMENTO DELL'INTERCAPEDINE CON GAS ARGON
- ② SERRAMENTI APRIBILI, DELLA STESSA TIPOLOGIA VOCE 1, COMPRESO MANIGLIONE ANTIPANICO

① ②

+5.87

+5.17

+4.57

+2.36

+2.19

+0.00

70

130

60

221

567

127

127

127

127

127

127

219

17

457

PROSPETTO 2 (VERSO SOLARIUM)

+5.87

+5.17

+4.57

+2.36

+2.19

+0.00

70

130

60

221

567

127

17

457

219

17

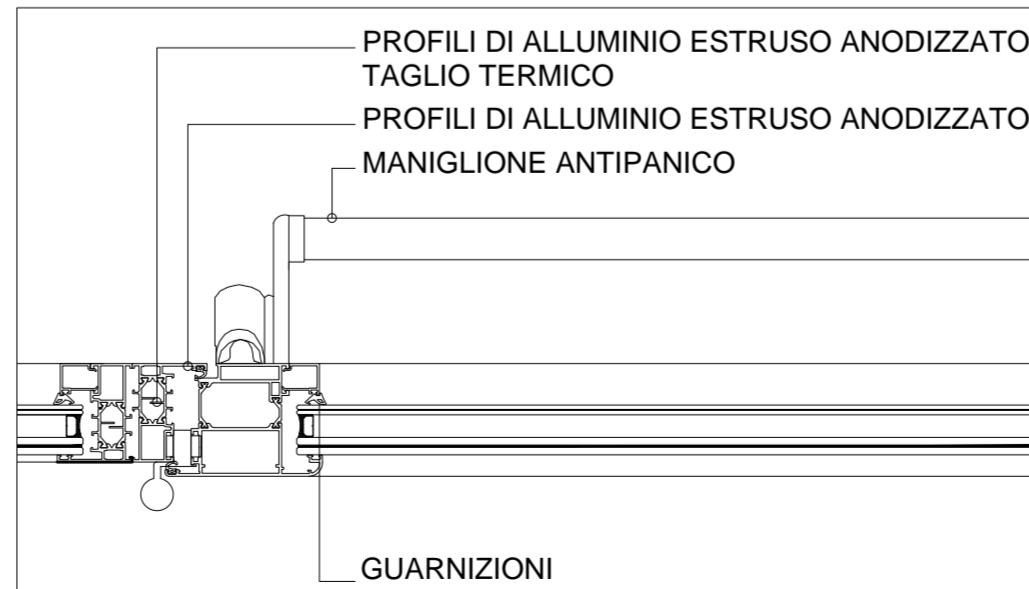
457

127

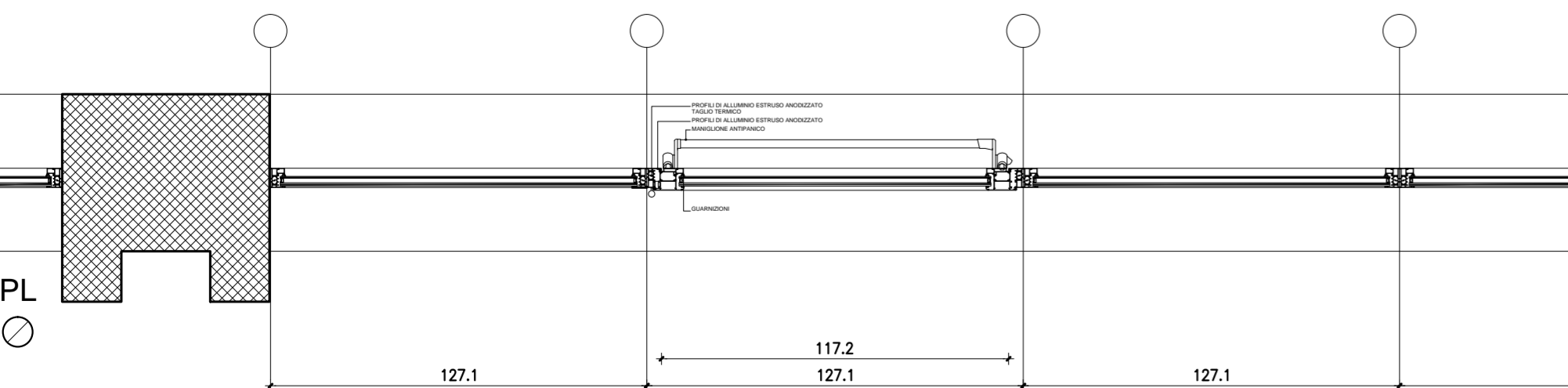
127

127

SEZIONE



PIANTA 1:5



PIANTA 1:20

PROGETTO	COMUNE DI MILANO ZONA 8 PISCINA COMUNALE 'LAMPUGNANO' VIA LAMPUGNANO, 76	PROGETTISTA: Arch. GIAMPAOLO MARTINO 20138 MILANO, VIA ZANTE, 21
COMMITTENTE	F. I. N. - C. r. l. - via Piranesi 46, 20137 Milano	T.02.89077022 - mob. 3356156051 archmartino@fastwebnet.it
SPECIFICA	PROGETTO ESECUTIVO	DATA FEBBRAIO 2017
OGGETTO	DETTAGLIO COSTRUTTIVO PROSPETTO VERSO SOLARIUM	REV TAVOLA
		SCALA 1:20 1:5
		FILE